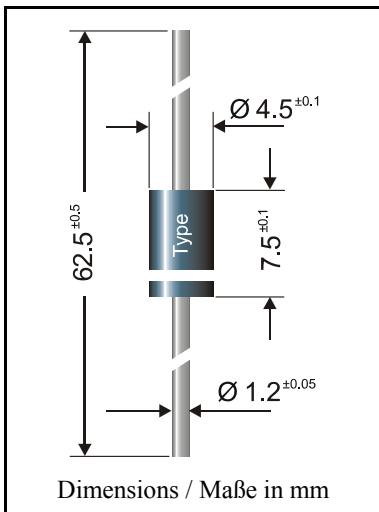


Silicon Rectifiers

Silizium Gleichrichter



Nominal current – Nennstrom	3 A
Repetitive peak reverse voltage Periodische Spitzensperrspannung	50...1000 V
Plastic case Kunststoffgehäuse	~ DO-201
Weight approx. – Gewicht ca.	1 g
Plastic material has UL classification 94V-0 Gehäusematerial UL94V-0 klassifiziert	
Standard packaging taped in ammo pack Standard Lieferform gegurtet in Ammo-Pack	see page 16 siehe Seite 16

Maximum ratings

Grenzwerte

Type Typ	Repetitive peak reverse voltage Periodische Spitzensperrspannung V_{RRM} [V]	Surge peak reverse voltage Stoßspitzensperrspannung V_{RSM} [V]
1N 5400	50	50
1N 5401	100	100
1N 5402	200	200
1N 5403	300	300
1N 5404	400	400
1N 5405	500	500
1N 5406	600	600
1N 5407	800	800
1N 5408	1000	1000

Max. average forward rectified current, R-load Dauergrenzstrom in Einwegschtung mit R-Last	$T_A = 50^\circ\text{C}$	I_{FAV}	3 A ¹⁾
Repetitive peak forward current Periodischer Spitzenstrom	$f > 15\text{ Hz}$	I_{FRM}	30 A ¹⁾
Peak forward surge current, 50 / 60 Hz half sine-wave Stoßstrom für eine 50 / 60 Hz Sinus-Halbwelle	$T_A = 25^\circ\text{C}$	I_{FSM}	180 / 200 A
Rating for fusing – Grenzlantintegral, $t < 10\text{ ms}$	$T_A = 25^\circ\text{C}$	i^2t	166 A ² s

¹⁾ Valid, if leads are kept at ambient temperature at a distance of 10 mm from case

Gültig, wenn die Anschlußdrähte in 10 mm Abstand von Gehäuse auf Umgebungstemperatur gehalten werden

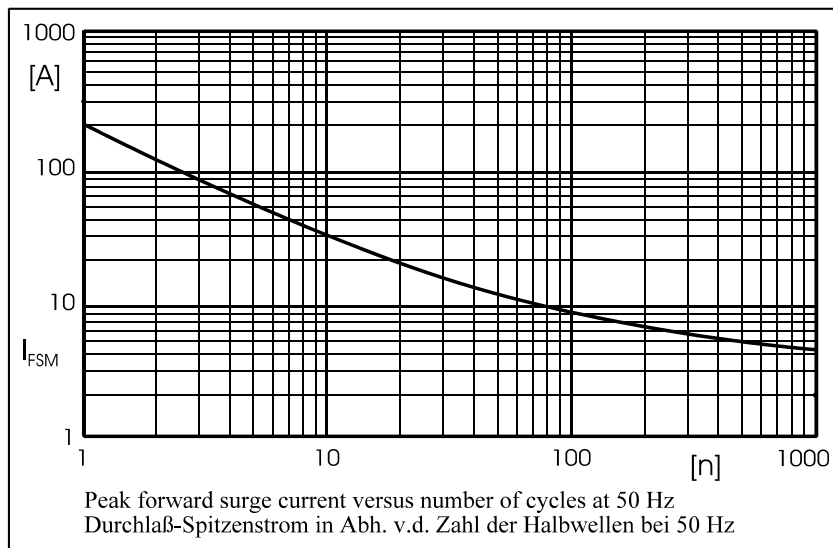
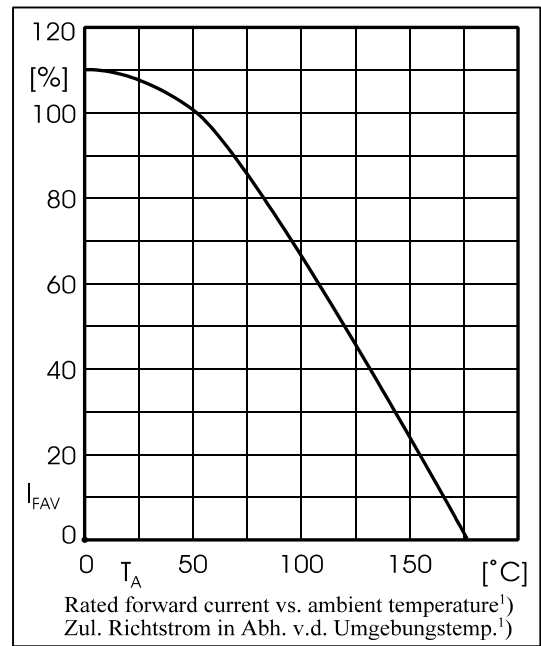
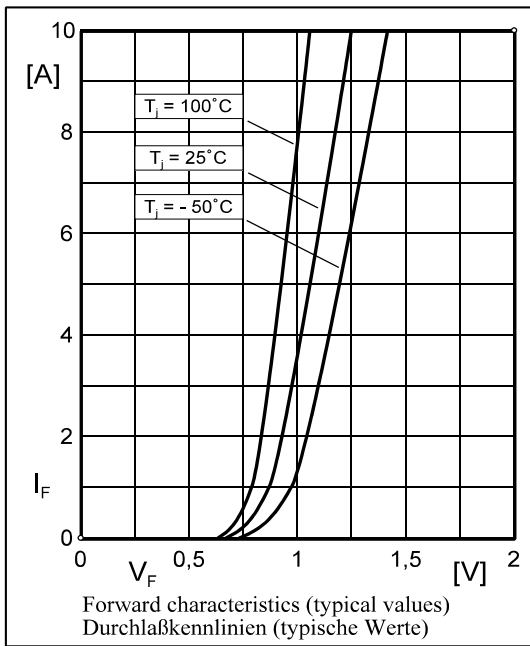
Operating junction temperature – Sperrschichttemperatur
Storage temperature – Lagerungstemperatur

T_j – 50...+175°C
 T_s – 50...+175°C

Characteristics

Kennwerte

Forward voltage – Durchlaßspannung	$T_j = 25^\circ\text{C}$	$I_F = 3\text{ A}$	V_F	< 1.2 V
Leakage current – Sperrstrom	$T_j = 25^\circ\text{C}$	$V_R = V_{RRM}$	I_R	< 10 μA
Thermal resistance junction to ambient air Wärmewiderstand Sperrschicht – umgebende Luft			R_{thA}	< 25 K/W ¹⁾



¹⁾ Valid, if leads are kept at ambient temperature at a distance of 10 mm from case
Gültig, wenn die Anschlußdrähte in 10 mm Abstand von Gehäuse auf Umgebungstemperatur gehalten werden